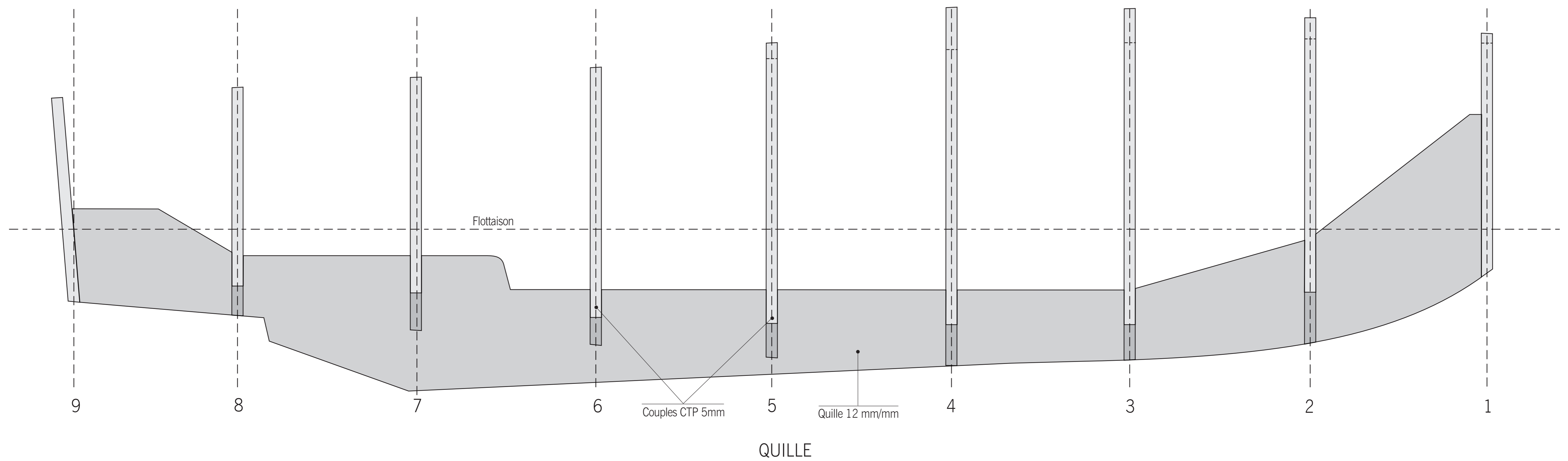
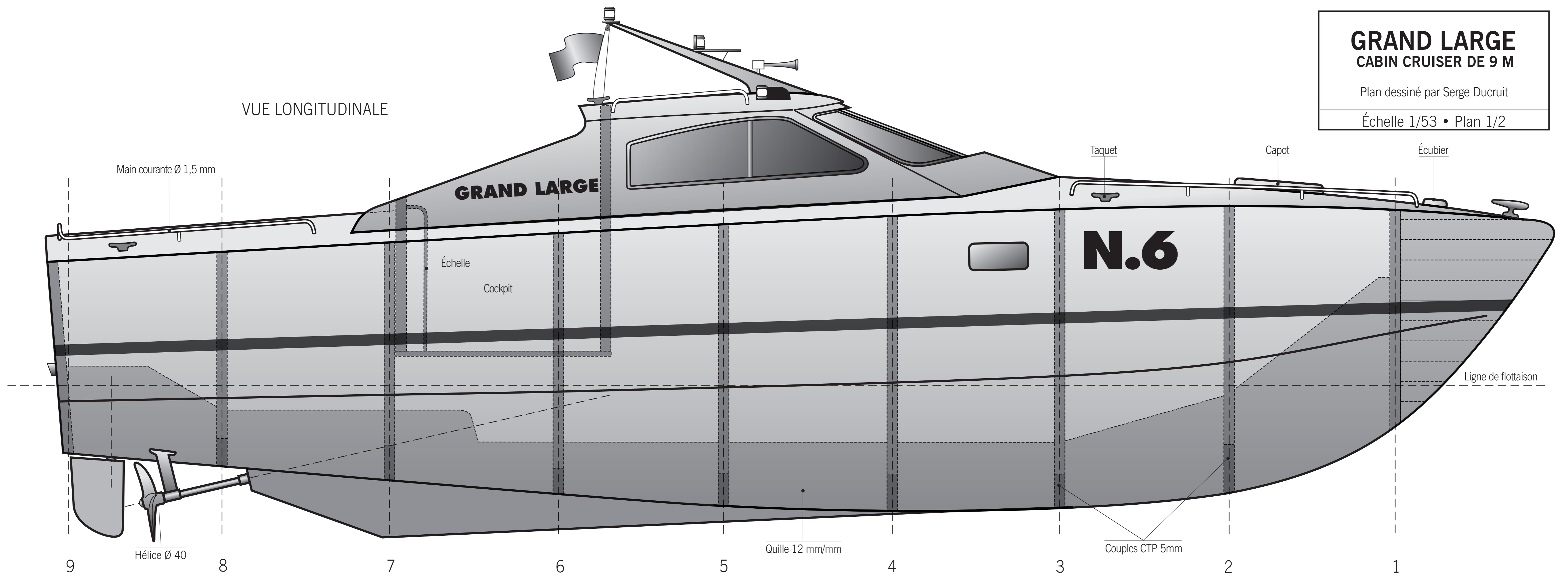


GRAND LARGE
CABIN CRUISER DE 9 M

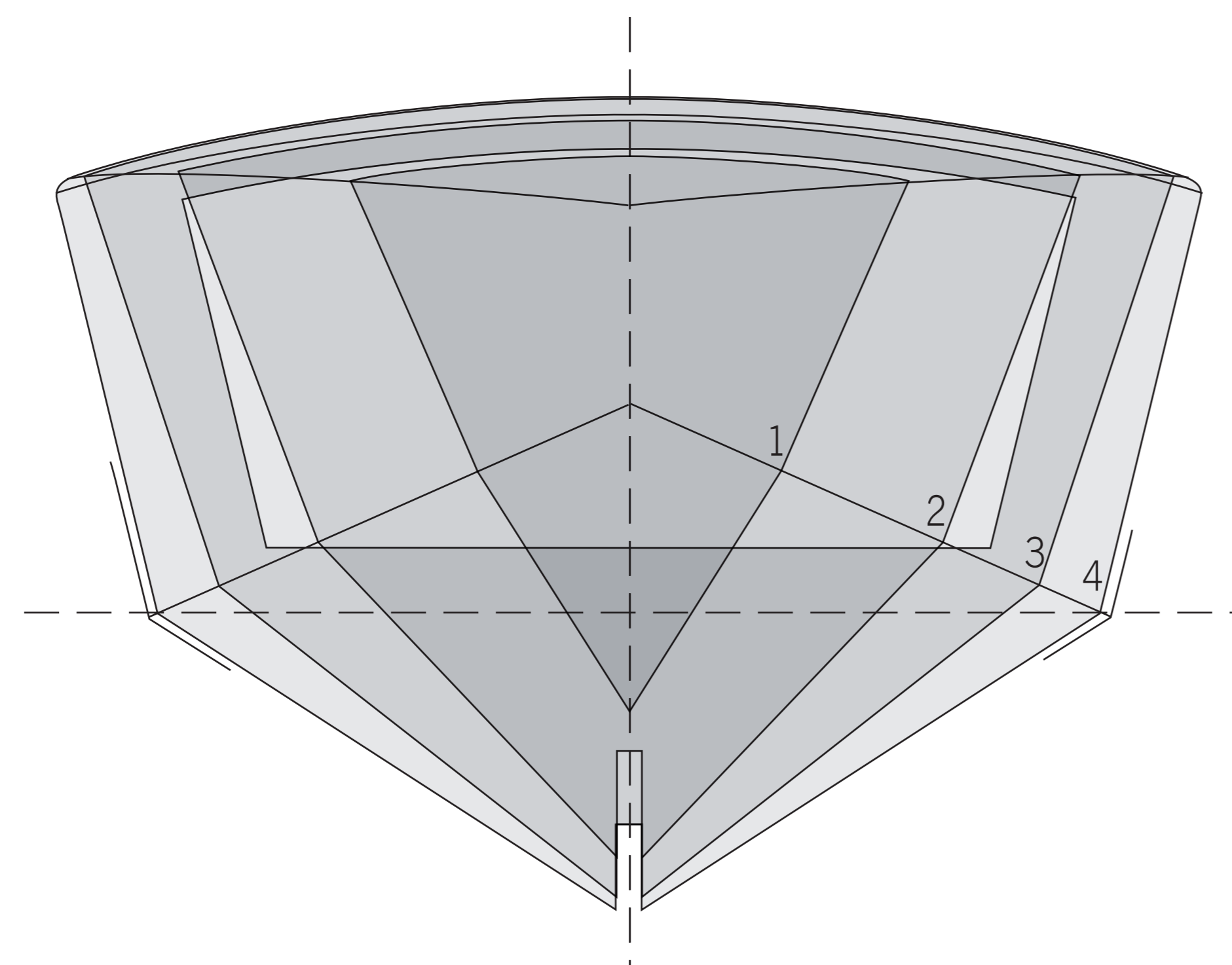
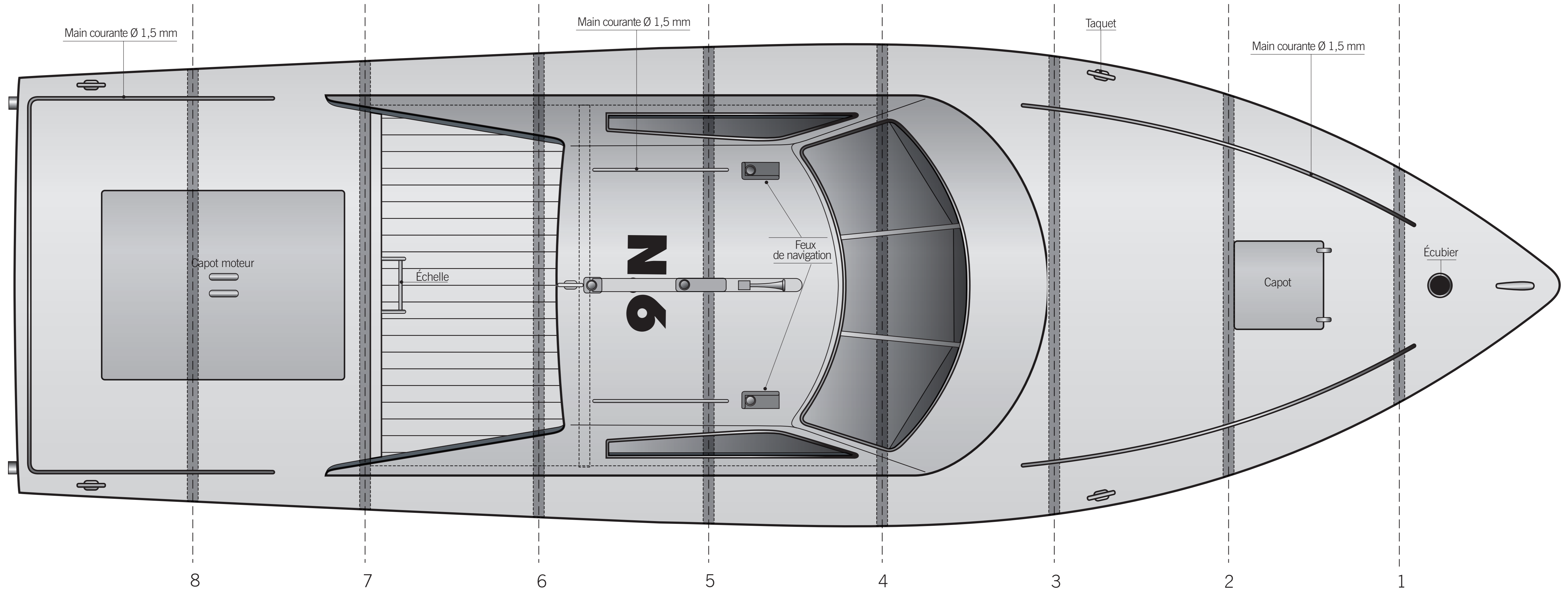
Plan dessiné par Serge Ducruit

Échelle 1/53 • Plan 1/2

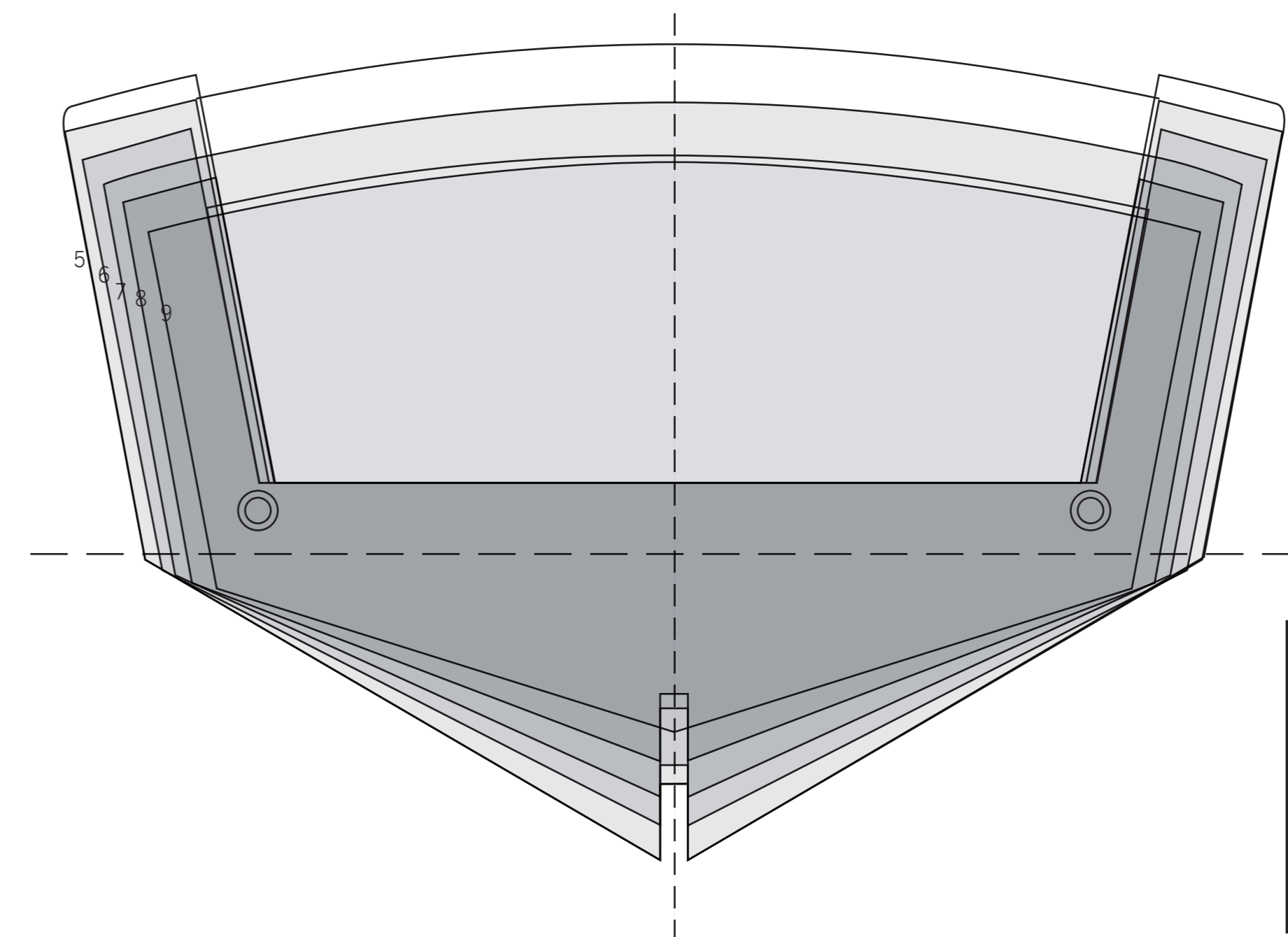
VUE LONGITUDINALE



VUE DE DESSUS



VERTICAUX



GRAND LARGE
CABIN CRUISER DE 9 M

Plan dessiné par Serge Ducruit

Échelle 1/53 • Plan 2/2