

Hiloire
H. 11 mm

Hiloire
H. 12 mm
dont 6,5 mm au-dessus du pont

24 mm

15 mm
3,5 mm

10 mm

Sabot

Mât
Ø 10 mm

BANC
largeur: 25 mm
épi: 5 mm

Hiloire légèrement arrondi
H. 13 mm au centre

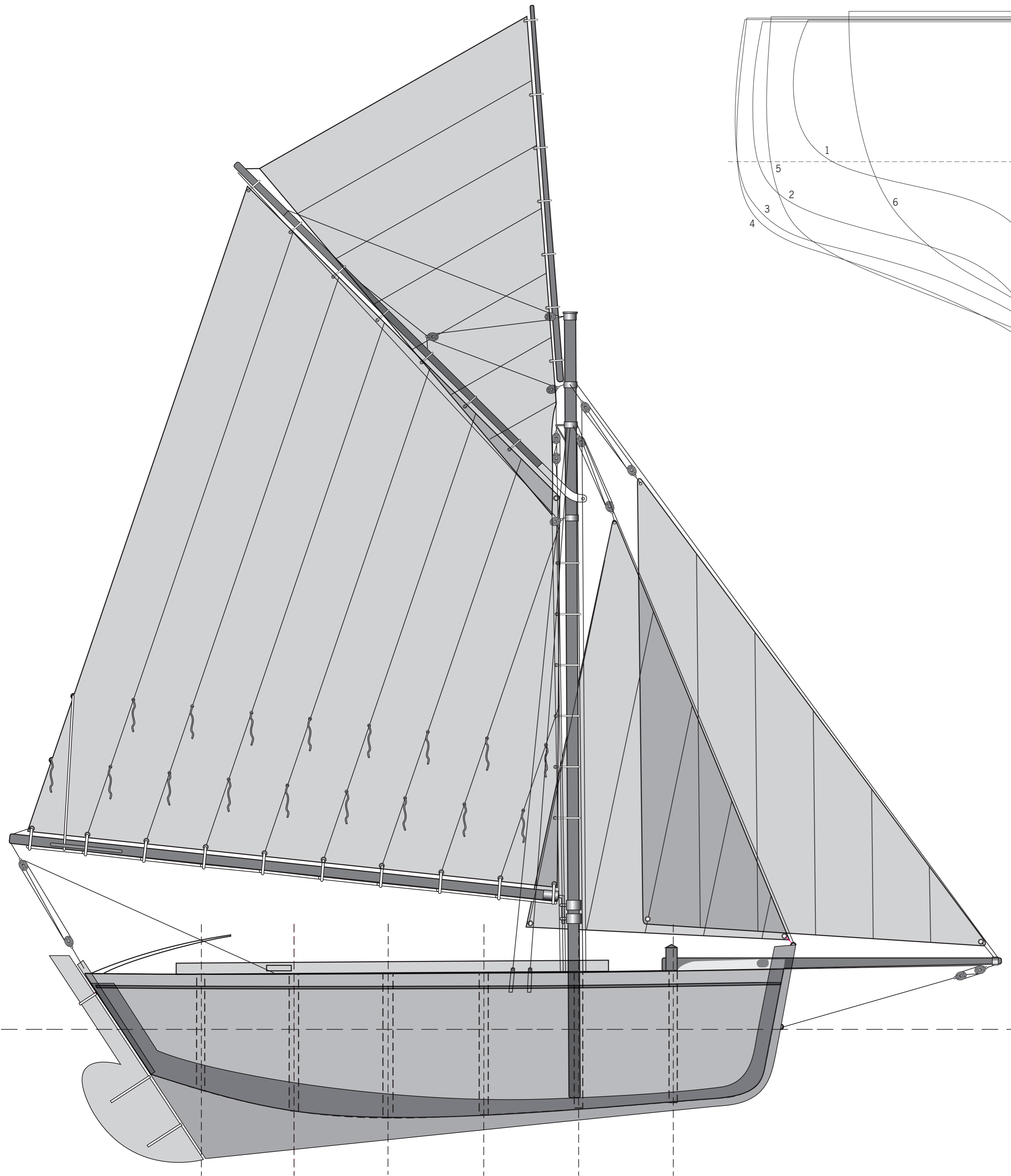
Baupré

LE LUTIN

Plan dessiné par Serge Ducruit
d'après les relevés de Philippe OUROUZE

Échelle 1/8 • Plan 1/2

PLAN DE VOILURE



PLAN DE FORME

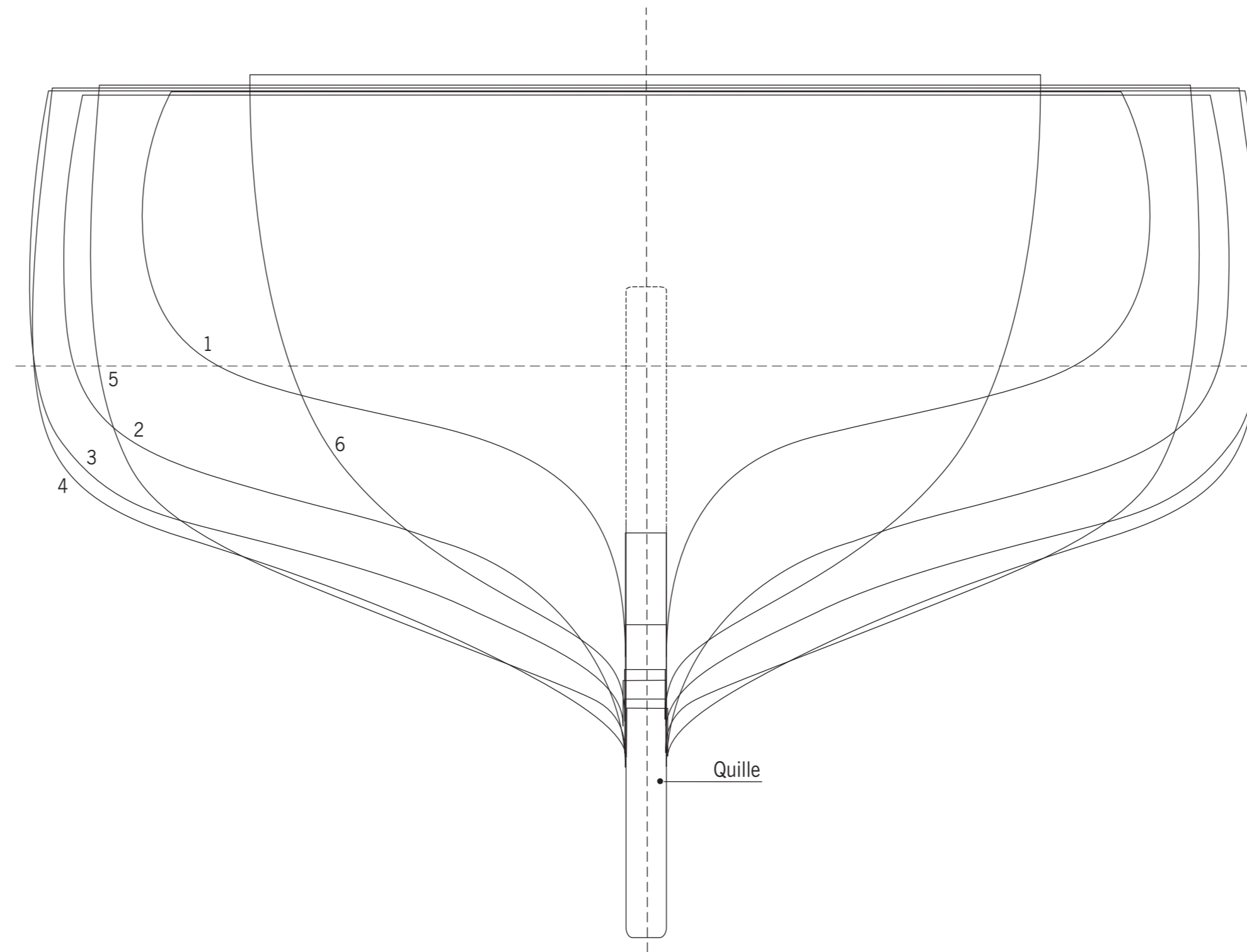
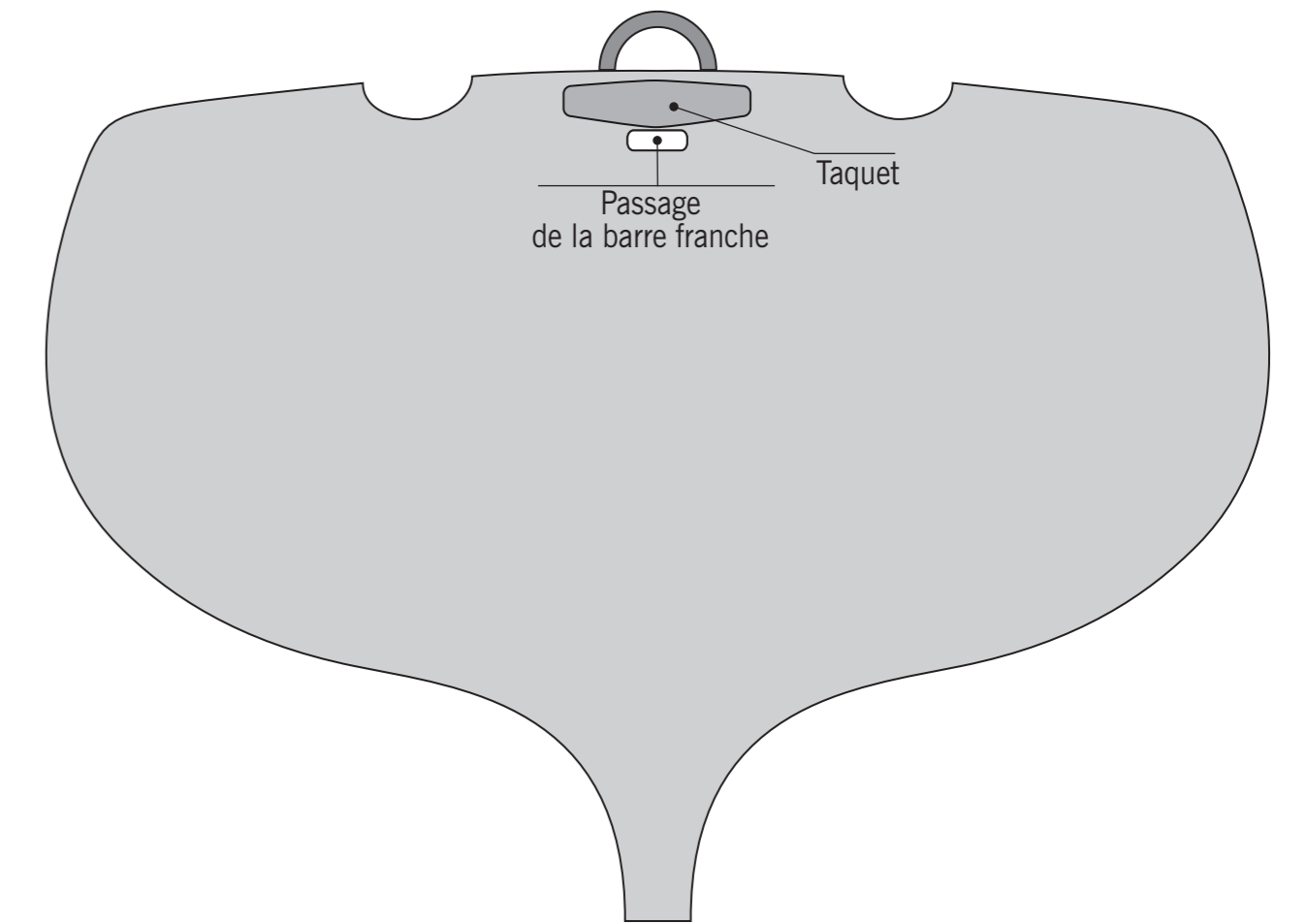
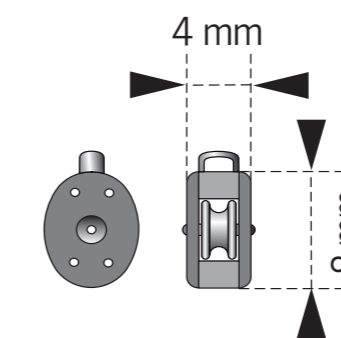


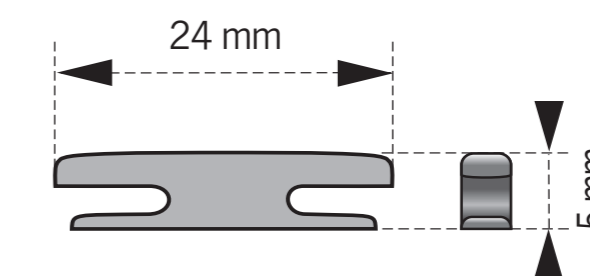
TABLEAU ARRIÈRE



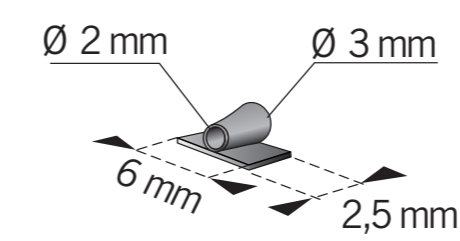
POULIE SIMPLE



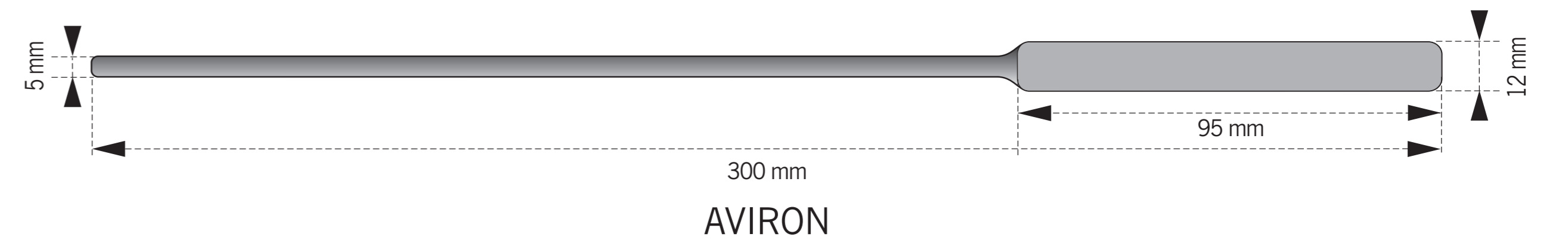
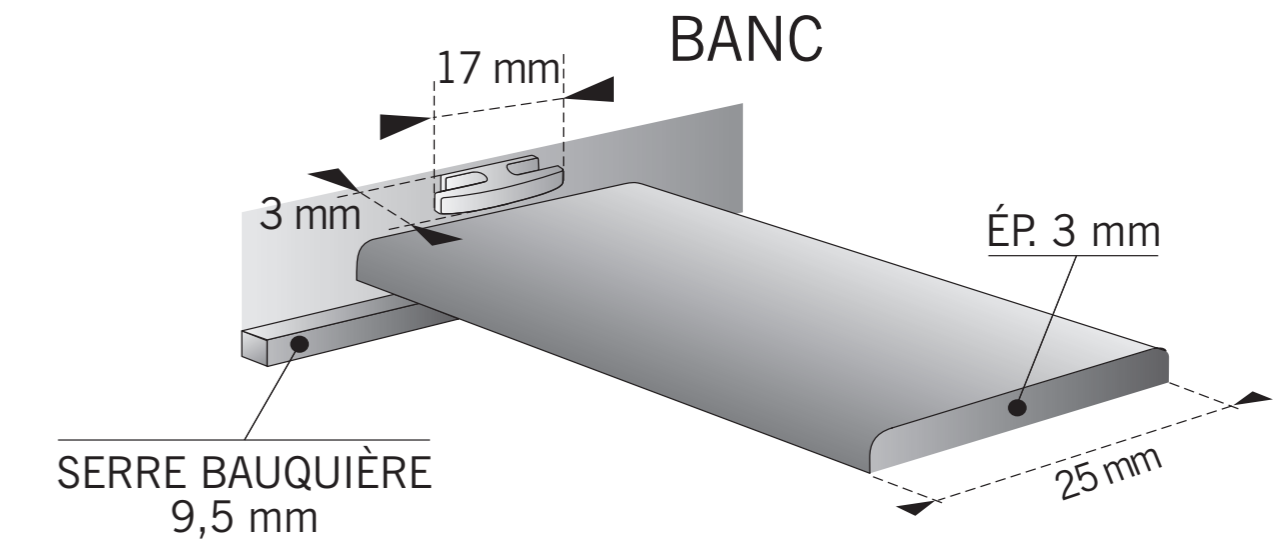
TAQUET



FILOIRE



BANC



LE LUTIN

Plan dessiné par Serge Ducruit
d'après les relevés de Philippe OUROUZE

Échelle 1/8 • Plan 2/2