



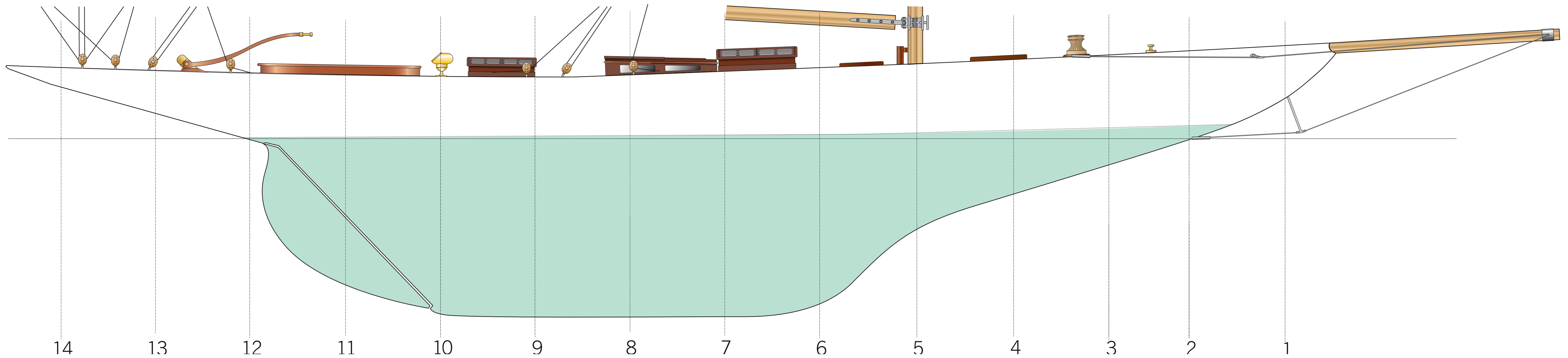
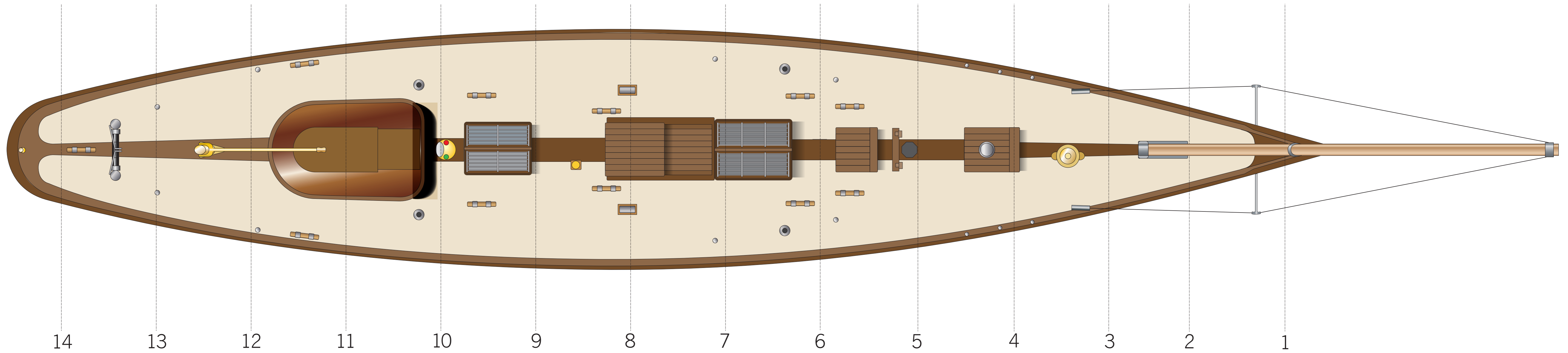
LE DRAGON QUI ORNE LA PROUE ET LA POUPE DES PLANS FIFE

NAN OF FIFE

Architecte William Fife

Échelle 1/30

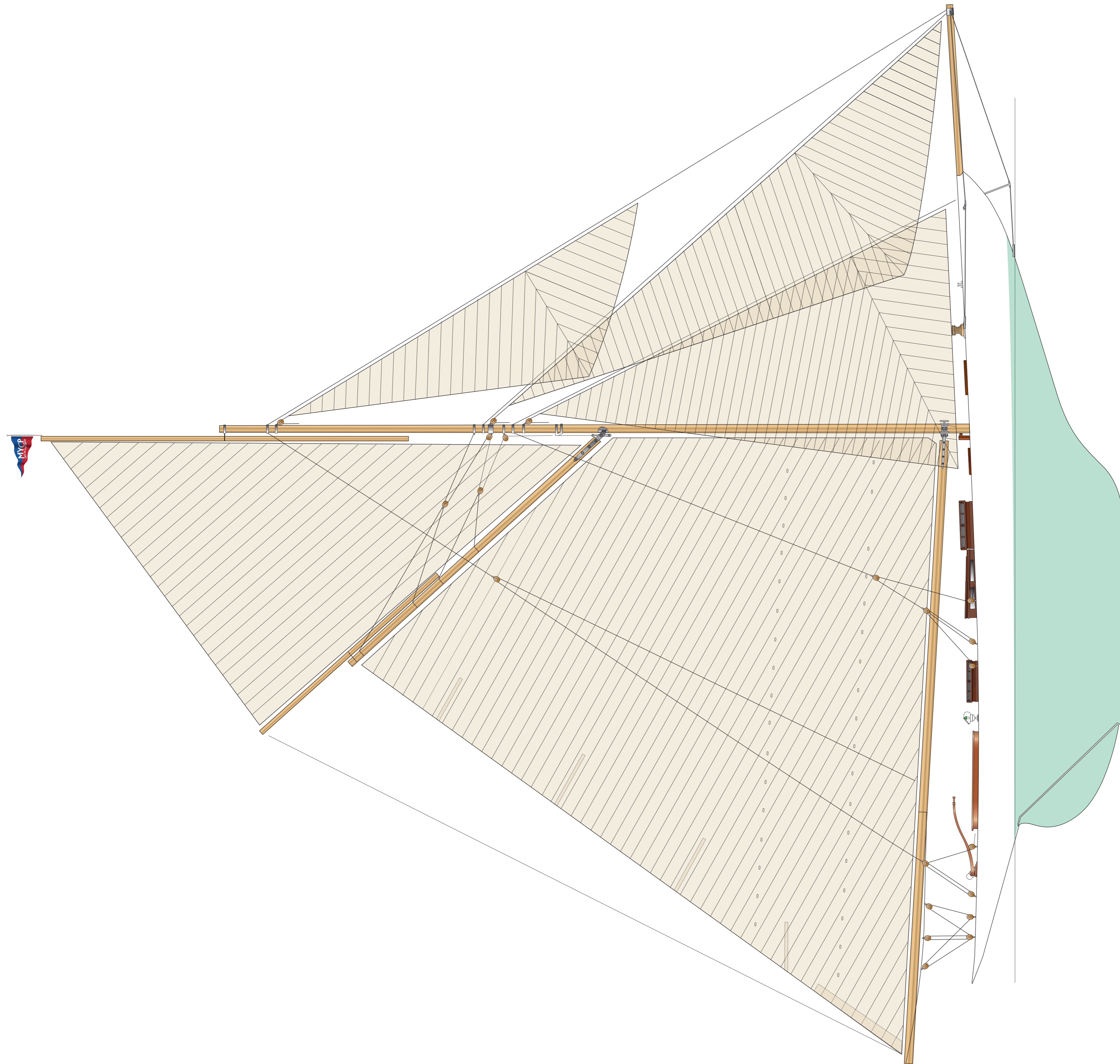
Plan dessiné par Serge Ducruit
Planche 1/2



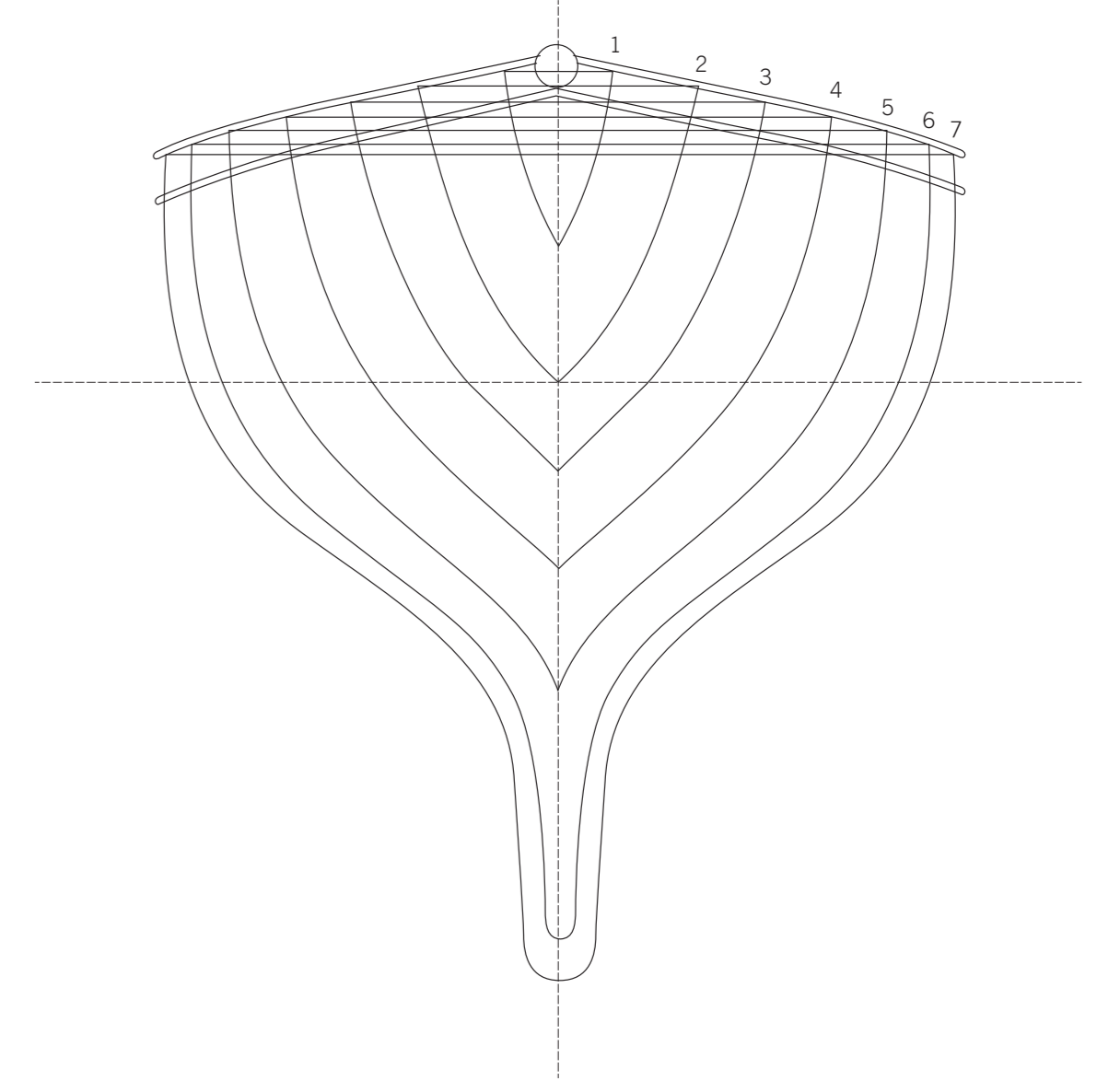
CARACTÉRISTIQUES DE NAN

- Architecte : William Fife III Jr
- Gréement : Cotre aurique
- Type : Course croisière
- Constructeur : William Fife & Son, Fairlie
- Mise à l'eau : Avril 1897
- Longueur Hors tout : 24,95 m
- Longueur au pont : 19,23 m
- Longueur à la flottaison : 13,47 m
- Bau maximum : 3,53 m
- Tirant d'eau : 2,59 m
- Lest : 12 t, plomb
- Déplacement : 20 t
- Surface de voilure au près : 301 m²

PLAN DE VOILURE AU 1/50



PLAN DE FORME AVANT



PLAN DE FORME ARRIÈRE

